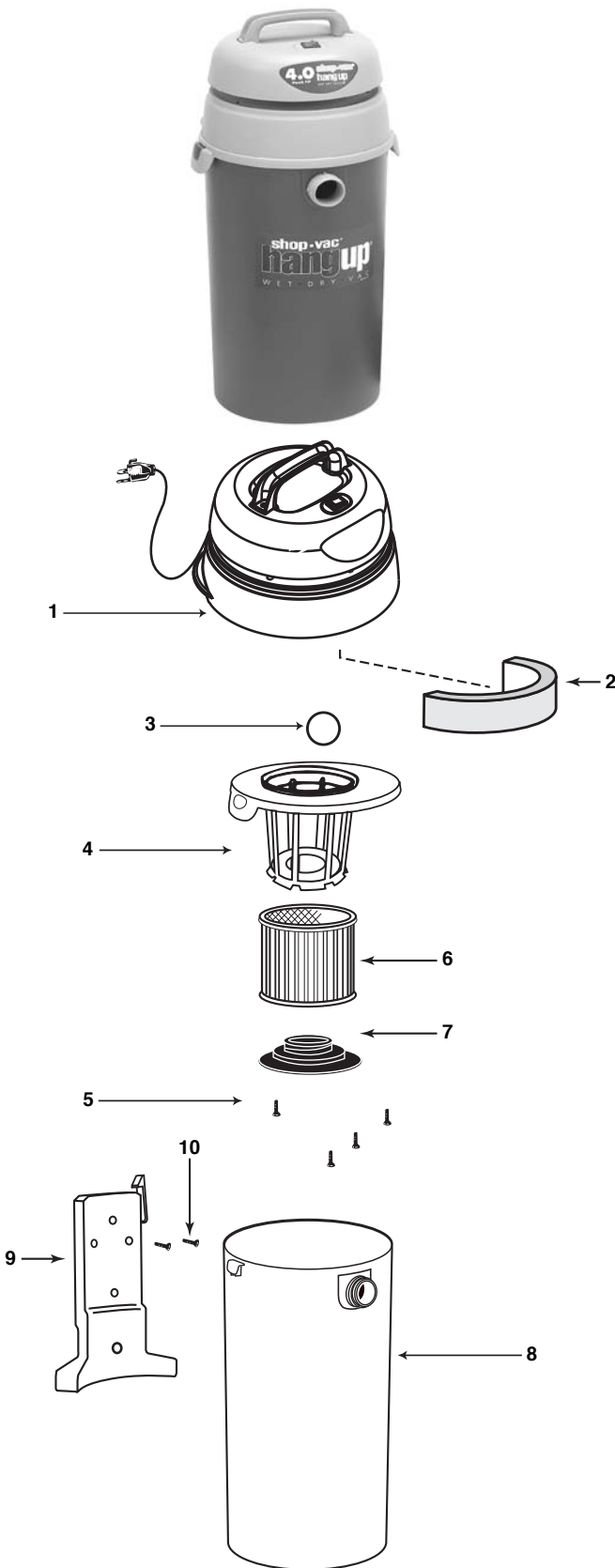


HangUp® Series Model/Modelo QPSH400



| ITEM ARTICULO | DESCRIPTION DESCRIPCION | PART NO. PIEZA NO. |
|------------------|---|-----------------------|
| 1 | Power Unit Assembly Montaje de la Unidad de Potencia | 8119797 |
| 2 | Foam Insert Insertada de espuma | 1290506 |
| 3 | Ball Float Floatador | 0081100 |
| 4 | Lid Cage Alojamiento de la tapa | 3181802 |
| 5 | Screw 10 x 3/4" SL Hex Head Tornillo 10 x 3/4" SL Hex Head | 1503999 |
| 6 | Cartridge Filter Filtro de Cartucho | 9039811 |
| 7 | Filter Retainer Retenedor del Filtro | 3183000 |
| 8 | Tank Assembly Montaje del Deposito | 8327051 |
| 9 | Wall Bracket Soporte de Pared | 8328000 |
| 10 | Hardware Package Paquete de Hardware | 4904096 |

STANDARD ACCESSORIES

- 20' x 1-1/4" hose with extension nozzle
- (2) 1-1/4" extension wands
- 10" wet / dry nozzle
- wall bracket and tool holder
- round brush
- crevice tool
- gulper tool

THREE-YEAR HOME USE WARRANTY

Your Shop-Vac® Vacuum cleaner is warranted in normal household use, in accordance with the User Manual, against original defects in material and workmanship for a period of three years from date of purchase. Should this product be used for commercial or rental use, a 90 day limited warranty will apply. Shop-Vac Corporation warrants placing this vacuum cleaner in correct operating condition by repair or parts replacement, during the warranty period, without charge. This warranty does not cover accessories. Use of non-recommended filters and/or accessories may void the manufacturer's warranty.

For product service contact Shop-Vac Corporation, Customer Service, at (570) 326-3557 or e-mail service@shopvac.com. Shop-Vac® assumes no responsibility for damage or faulty performance caused by misuse or careless handling, or where repairs or modifications have been made or attempted by others. Proof of purchase date is required. This warranty gives you specific legal rights, and you may also have other rights, which vary from state to state. This warranty is void outside of the United States.

ACCESORIOS NORMALES

- manguera de 20' (6,1m) x 1-1/4" (3,18 cm)
- (2) tubos de extension de 1-1/4" (3,18 cm)
- boquilla de combinacion de 10" (25,4 cm)
- soporte de pared y porta herramientas
- cepillo redondo
- herramienta para hendiduras
- boquilla contenedora

GARANTÍA LIMITADA POR TRES AÑOS

Su aspiradora Shop-Vac® está garantizada para uso doméstico normal, de acuerdo con el Manual del Usuario, contra defectos originales en los materiales y en la mano de obra por un período de tres años desde la fecha de compra. Si este producto se utilizara para fines comerciales o de alquiler, se aplicará una garantía limitada de 90 días. Shop-Vac Corporation garantiza la puesta de esta aspiradora en condiciones operativas correctas, ya sea reparando o reemplazando sus piezas, durante el período de garantía, y sin cargo alguno. Esta garantía no cubre los accesorios. La utilización de filtros y/o accesorios no recomendados puede anular la garantía del fabricante.

Para realizar alguna consulta sobre el producto, póngase en contacto con el Servicio de Atención al Cliente de Shop-Vac Corporation, al (570) 326-3557 o envíe un correo electrónico a service@shopvac.com. Shop-Vac® no asume ninguna responsabilidad por daños o funcionamiento defectuoso del equipo causados por la utilización incorrecta, la manipulación descuidada del mismo, o cuando terceras partes han realizado o intentando llevar a cabo reparaciones o modificaciones. Es necesario presentar comprobante de compra. Esta garantía le otorga derechos legales específicos, y usted también puede tener otros derechos, que varían de un estado a otro. Esta garantía no es válida fuera del territorio de los Estados Unidos.